

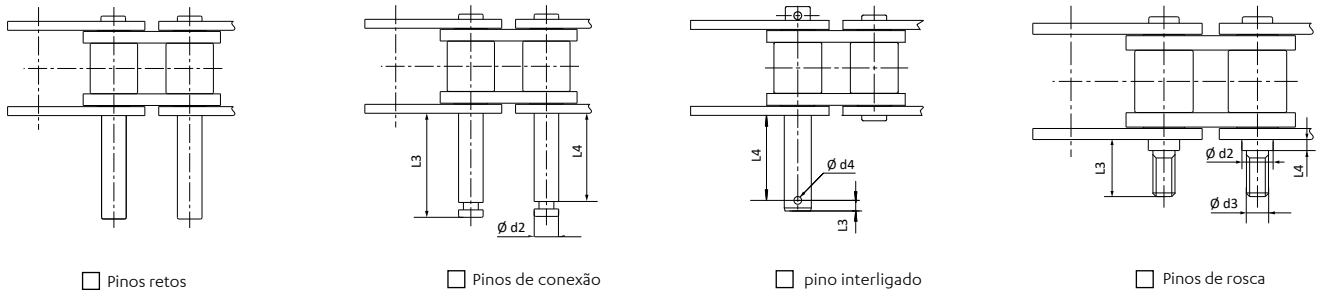
INFORMAÇÃO DO CLIENTE

Empresa:	Nome:	Data:
Email:	Telefone:	Fax:

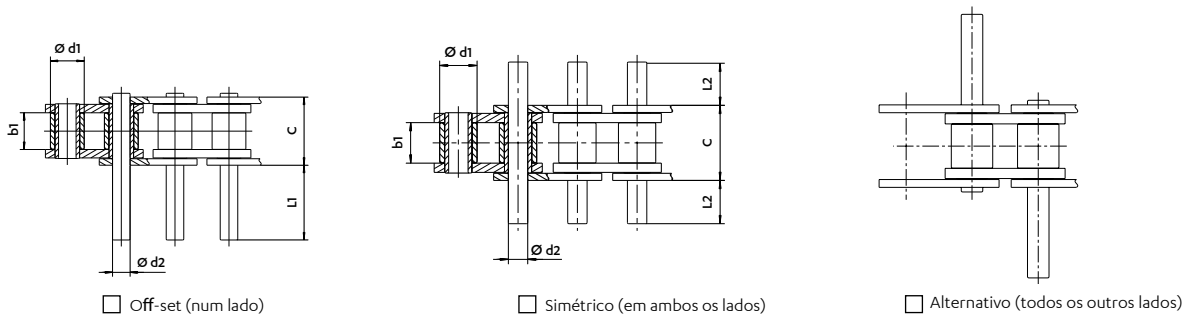
ESPECIFICAÇÕES DA CORRENTE

Número de Correntes: _____
 Comprimento da Corrente: _____ Metros / Número de ligações / mm

TIPO DE PINO ESTENDIDO



MONTAGEM



Tipo de Corrente	P Passo mm	b1 Largura interna min.	d1 rolo Ø max.	c Largura das placas externas	DIMENSÕES DOS PINOS ESTENDIDOS						
					d2 Pino estendido Ø max.	L1	L2	Conexão/interligado/com rosca/flangeado			
								L3	L4	Ø d3	Ø d4 or thread
Pedido do cliente											
Proposta SEDIS	Carga mínima de rotura (kN) =										
	Tratamento =>										

2 correntes a funcionar em paralelo? YES NO

Condições especiais (ambiente, temperatura...):

Frequência dos pinos estendidos:

Ou indique o lado e posicione no desenho:

